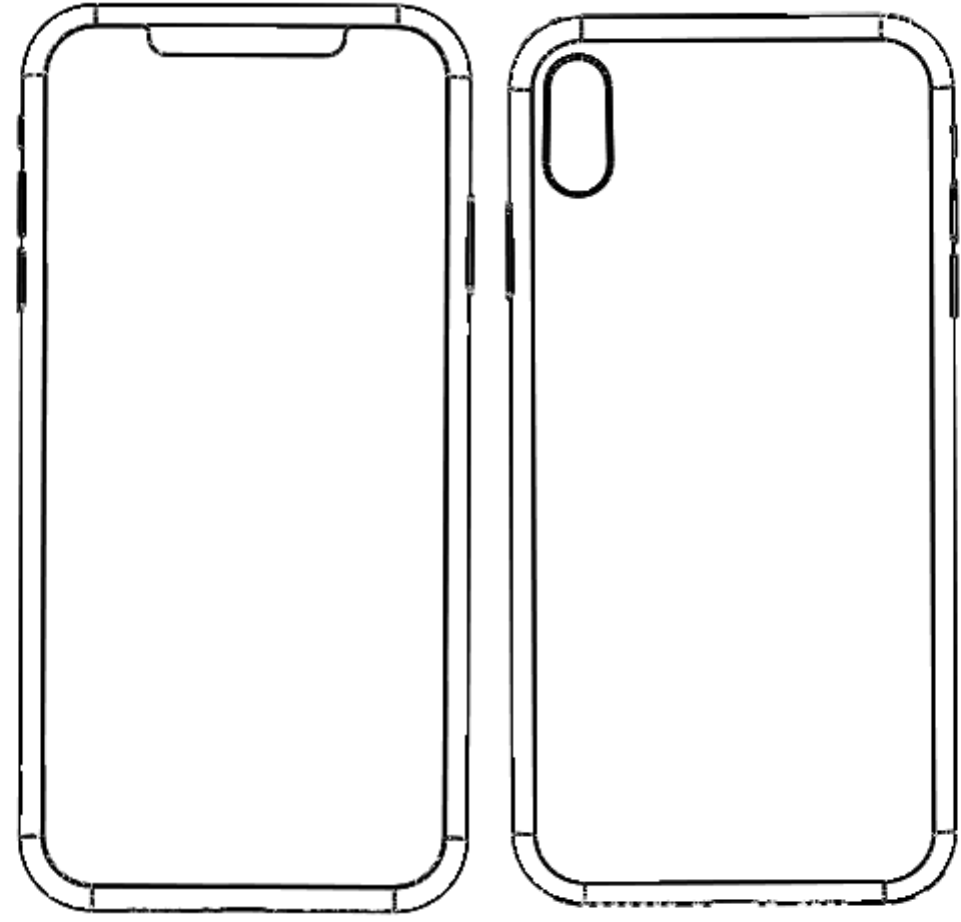
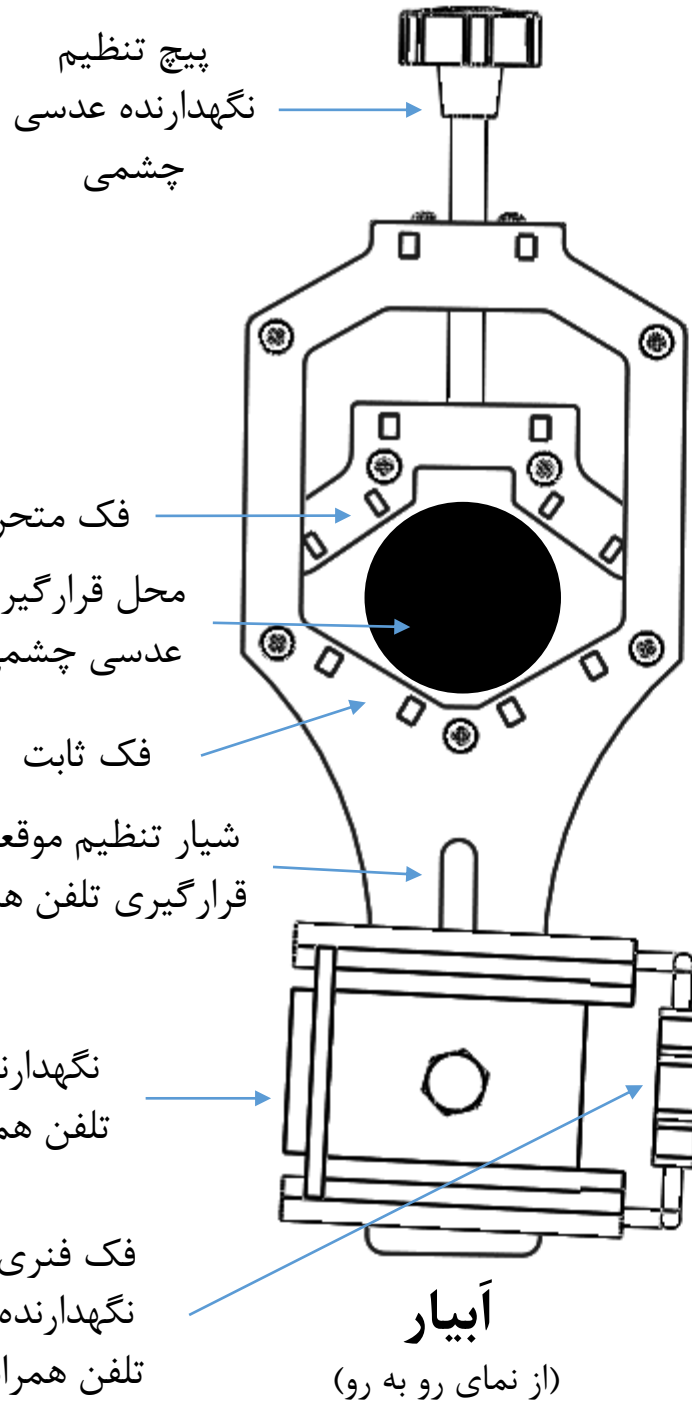


# طرز استفاده از آبیار

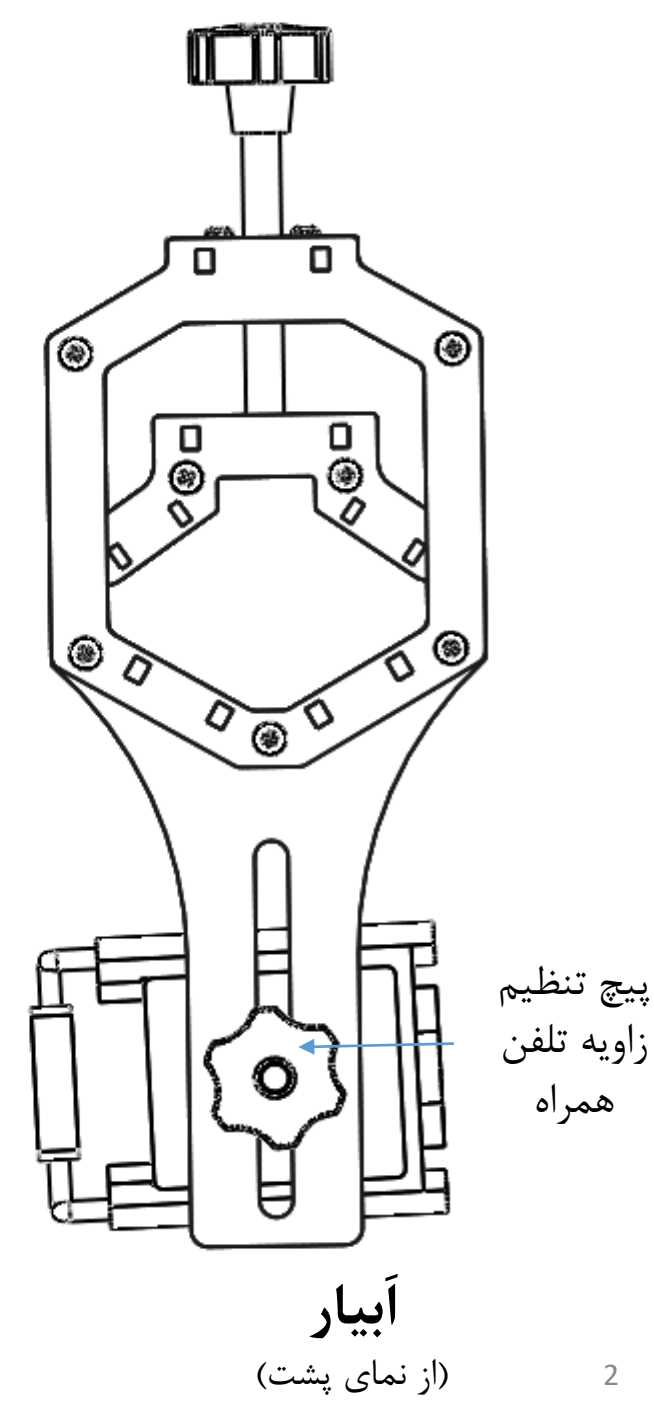
آداپتور اتصال تلفن همراه به میکروسکوپ

Nimaad

طراحی و توسعه توسط استارتاپ نیماد

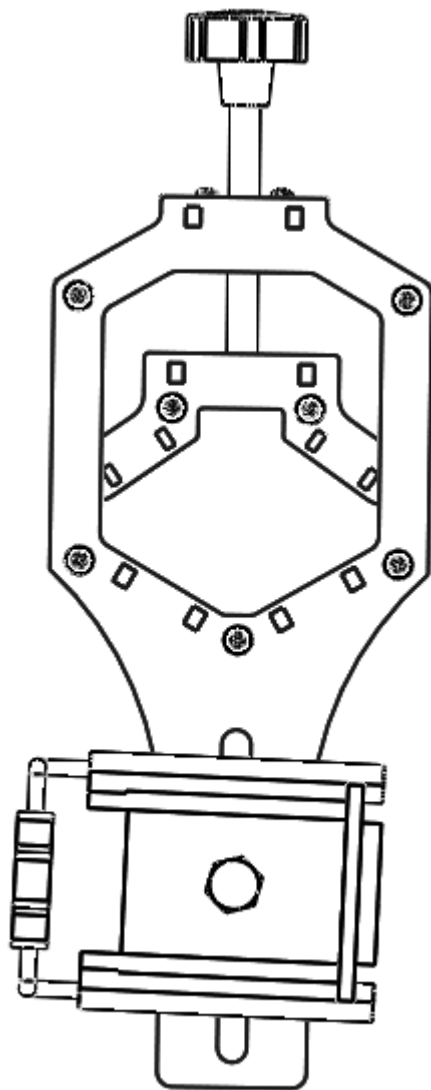


**تلفن همراه**

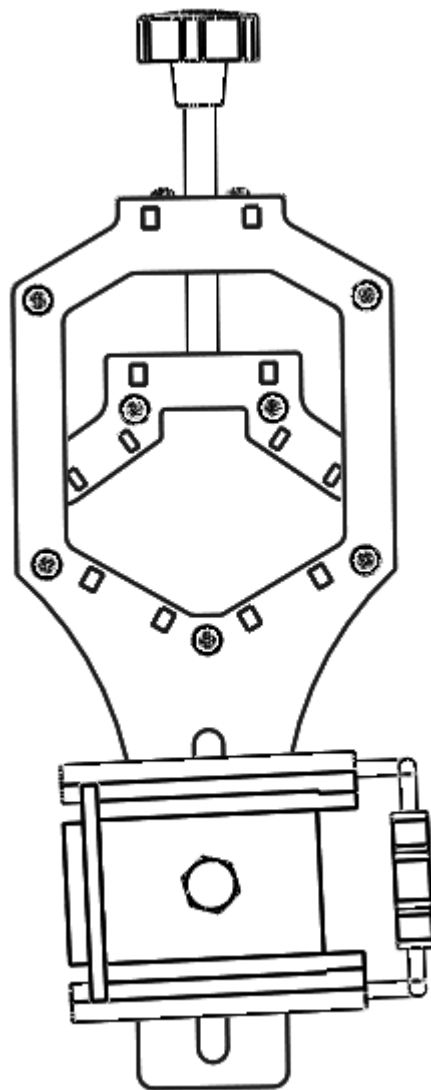


نگهدارنده تلفن همراه را طوری بر روی شیار قرار دهید که هنگامی که تلفن همراه درون نگذارنده قرار می گیرد دکمه های ولوم و پاور آن به سمت فک فنی باشد.

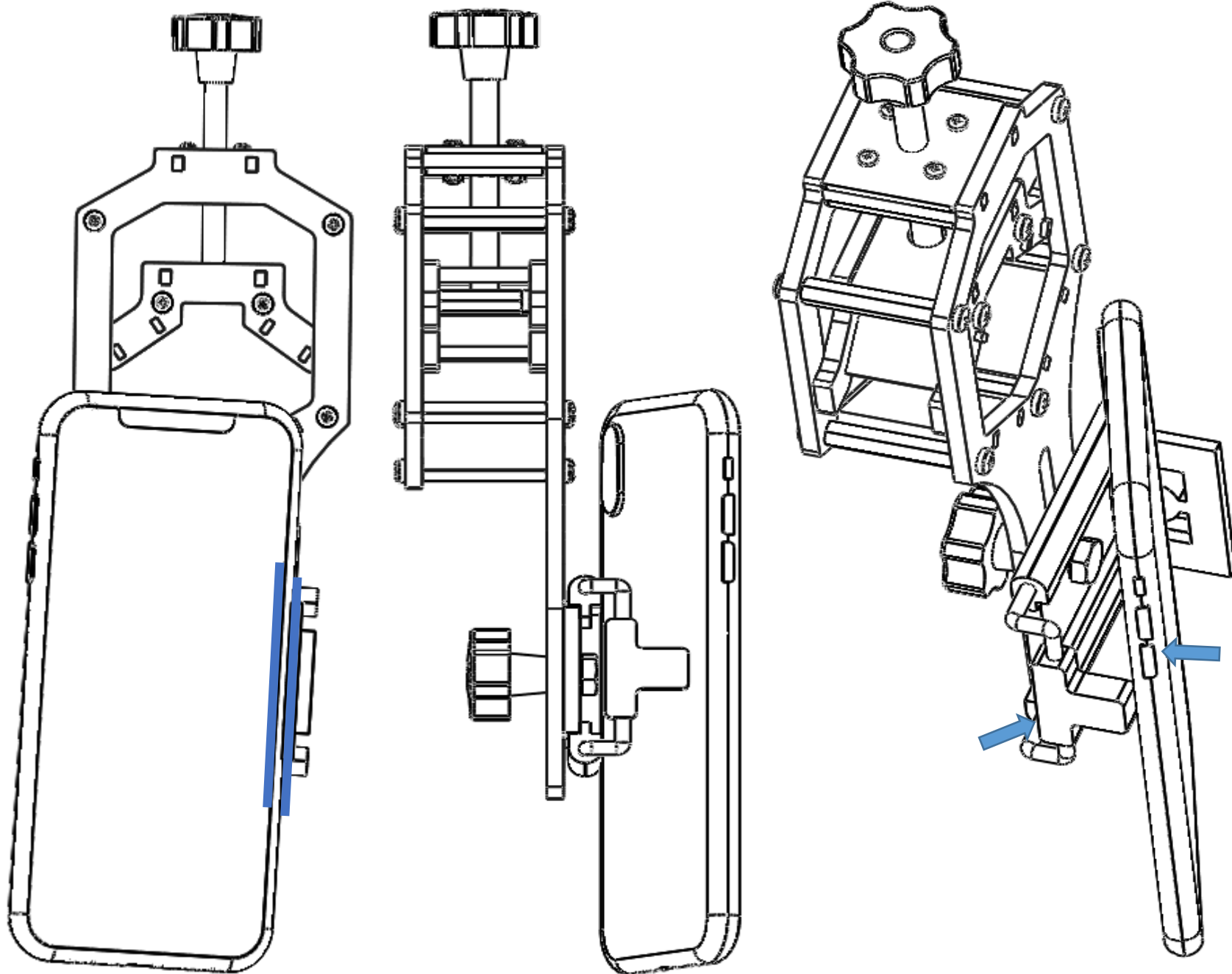
(از دید رو به رو اگر دکمه های تلفن سمت راست است فک فنی را از سمت راست تنظیم نمایید و بالعکس)



فک فنی سمت چپ برای  
تلفن همراه با دکمه های  
جانبی در سمت چپ



فک فنی سمت راست برای  
تلفن همراه با دکمه های  
جانبی در سمت راست



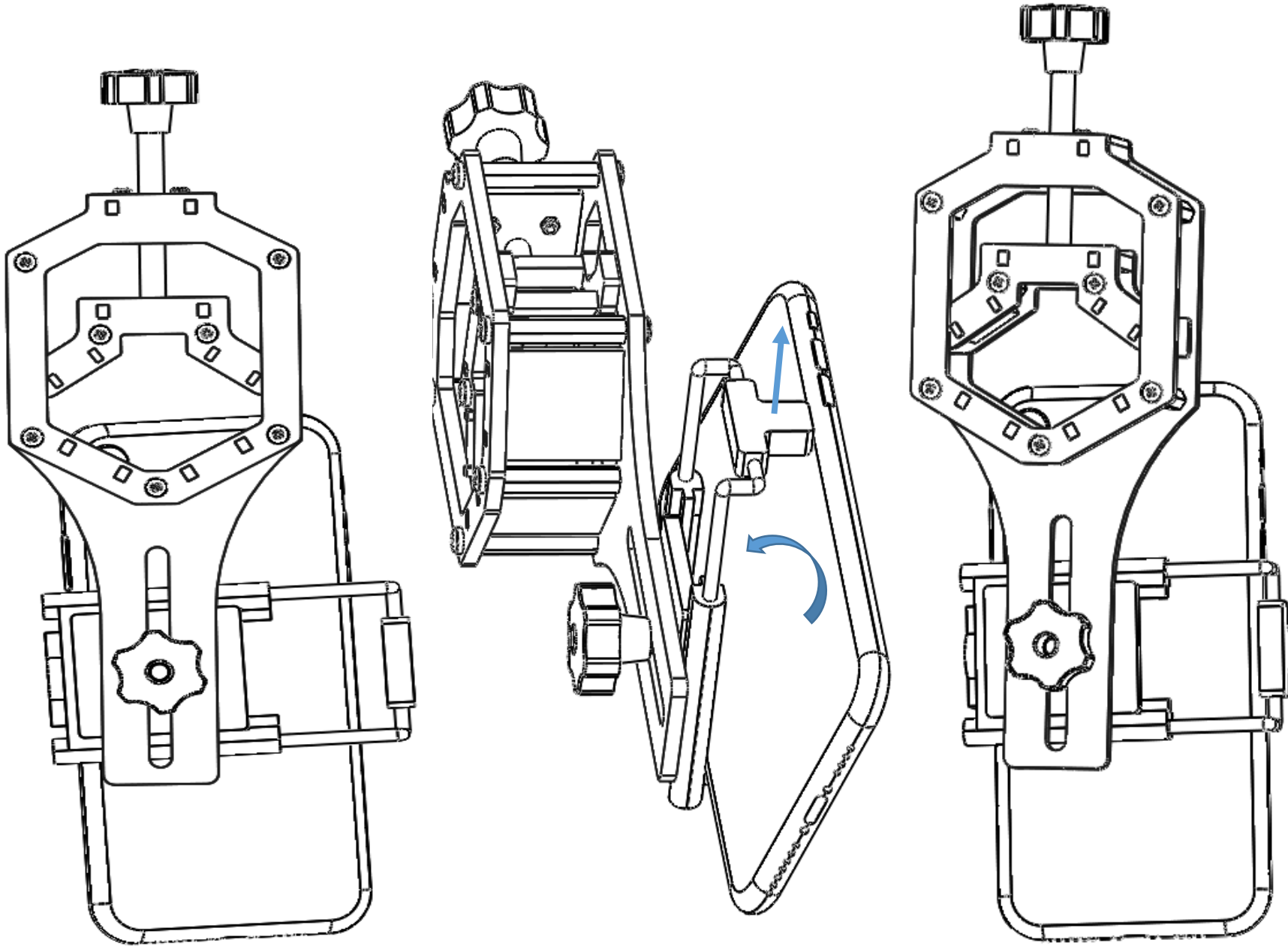
مطابق تصویر، لبه تلفن همراه را بر روی پایه نگهدارنده تلفن همراه قرار دهید به طوری که سمت دیگر تلفن همراه به فک فنی تکیه داده شود. در این حالت تلفن همراه به صورت مایل بر روی نگهدارنده قرار خواهد گرفت.

دقت نمایید که دکمه های جانبی تلفن همراه به منظور سهولت استفاده در قسمت فک فنی قرار گیرند

تصاویر برای یک حالت و از زوایای مختلف است.

با یک دست تلفن همراه را گرفته و با دست دیگر فک فنی را تا جایی که امکان جا زدن تلفن همراه وجود دارد بالا بیاورید و تلفن همراه را درون نگهدارنده قرار دهید و فک فنی را به آهستگی رها کرده تا تلفن همراه را بگیرد.

حال ایبار و تلفن همراه آماده استفاده بر روی میکروسکوپ هستند.

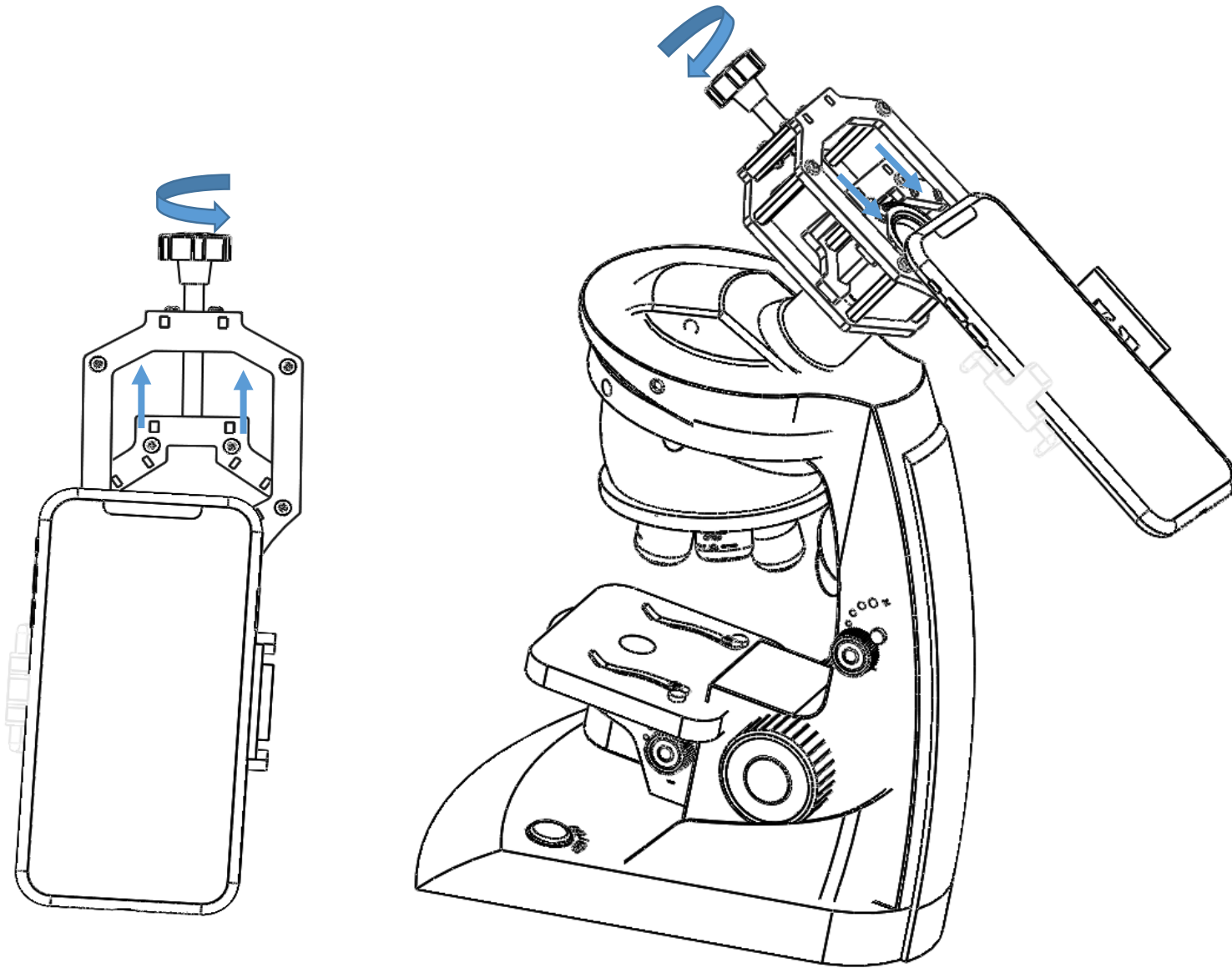


پیچ تنظیم را در جهت پادساعتگرد بچرخانید تا فک متحرک به سمت بالا حرکت کرده و باز شود.

بعد از باز شدن فک متحرک، طوری ابیار را بر روی عدسی چشمی قرار دهید که عدسی چشمی بین فک متحرک و ثابت قرار گیرد.

حال پیچ تنظیم را بسته (چرخاندن در جهت ساعتگرد) تا فک متحرک بسته شده و عدسی چشمی را به سفتی گرفته باشد.

مطمئن شوید که با سفت کردن پیچ تنظیم ابیار به سفتی عدسی چشمی را گرفته باشد.



پیچ تنظیم زاویه را کمی باز کنید (تا انتها باز ننمایید) تا پایه نگهدارنده تلفن همراه آزاد شود. حال میتوان تلفن همراه را و پایه نگهدارنده را در شیار تنظیم موقعیت بالا پایین و زاویه را طوری تنظیم نمود تا تصویر عدسی چشمی به وضوح از طریق دوربین تلفن همراه بر روی نمایشگر قابل نمایش باشد.

دقت نمایید به دلیل تفاوت لنزهای دوربین در تلفن های مختلف ممکن است تصویر به صورت یک دایره کامل در نیاید و فقط قسمتی از آن قابل مشاهده باشد.

